

■ 適用範囲

対象商品

	一般地域用	加熱膨張材付き
1Pタイプ	SSGV-100	SSGVBD-100
2Pタイプ	SSGV-200	SSGVBD-200

- ・屋根勾配を0.5寸から6.0寸勾配の範囲でご使用ください。
- ・金属屋根材『たてひらタイプ』のみで使用できます。
- ・換気部材は壁際の水平部でご使用ください。

■ 取付基準

- ・屋根に使用する排気口の有効換気面積は、住宅金融支援機構「住宅工事共通仕様書」に記載する基準値に準じてください。

⚠ 注意

- ・強風や悪天候時は作業しないでください。思わぬケガにつながる恐れがあります。
- ・製品を扱う場合は保護具を着用し作業して下さい。製品の鋭利な部分でケガをする恐れがあります。
- ・換気部材を分解や切断をしないでください。

施工上のお願い

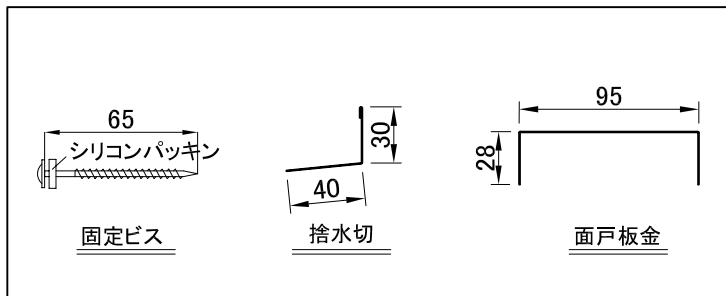
- ・施工する前には必ず施工手順を確認してください。
- ・笠木は必ず18mm厚のものを使用してください。
- ・後工事をする場合は、必ず養生してください。ほこり等により換気性能が損なわれる恐れがあります。
- ・作業終了後は清掃を行い金属片やゴミを除去してください。

■ 製品仕様

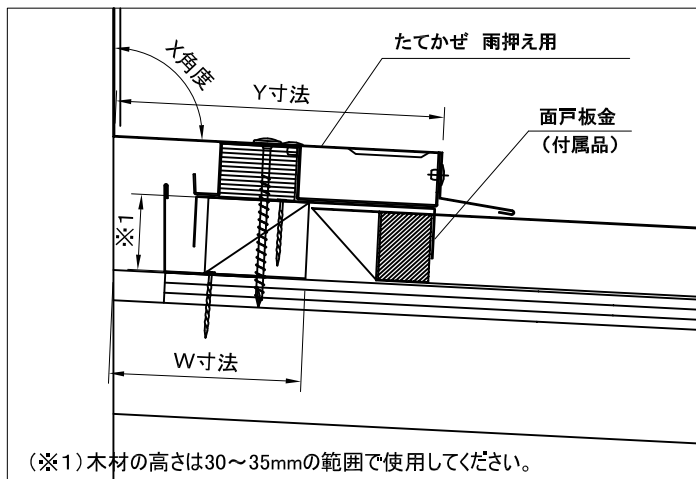
品名	たてかぜ 雨押え用 SSGVシリーズ	
品番	SSGV(BD)-100	SSGV(BD)-200
材質	塗装ガルバリウム鋼板/ポリプロピレン/(黒鉛含有ブチルゴムシート)	
寸法(L)	1110mm	2020mm
梱包	1セット/梱	
付属品	固定ビス 3本	固定ビス 5本
	捨水切 1本・面戸板金 1本	
有効換気面積	85cm ² /本	170cm ² /本
小屋裏面積	13.6m ² /本	27.2m ² /本
※小屋裏面積は1/1600で算出しています		

()は加熱膨張材付き

■ 付属品



■ 換気部納まり図



■ 関連商品

付属品ではありませんので、別途発注頂く必要があります。

SSGV用雨押え水切 SS-G120

■ 勾配対応

施工する屋根勾配によって一部寸法が異なりますのでご注意ください。W寸法は屋根材積算時の参考にしてください。

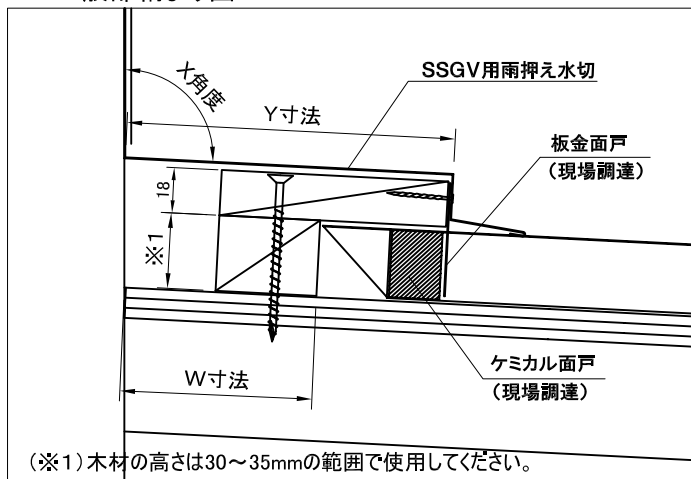
0.5寸~3.0寸勾配

屋根勾配	雨押え部		
	X角度	Y寸法	W寸法
0.5寸	95.7	130	75
1寸			70
1.5寸			65
2寸	104	130	75
2.5寸			70
3寸			65

3.5寸~6.0寸勾配

屋根勾配	雨押え部		
	X角度	Y寸法	W寸法
3.5寸	111.8	160	85
4寸			80
4.5寸	118.8	160	75
5寸			80
5.5寸			75
6寸	118.8	160	75

■ 一般部納まり図

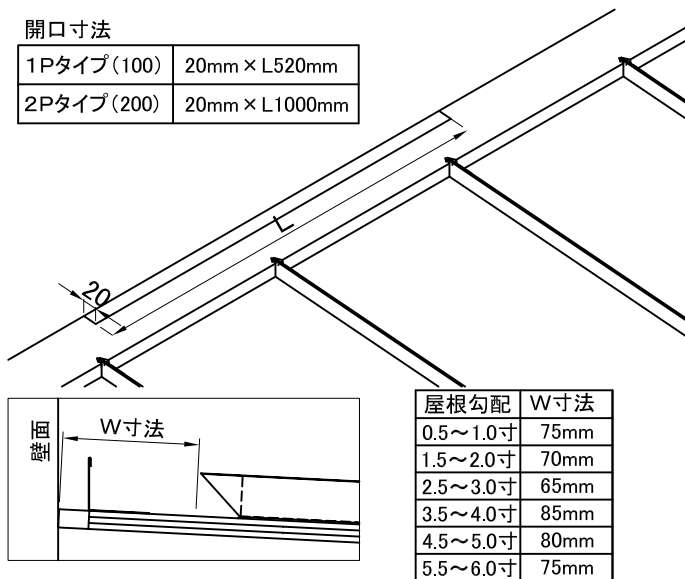


1, 開口部の製作

①野地板の壁際に開口部を開ける。

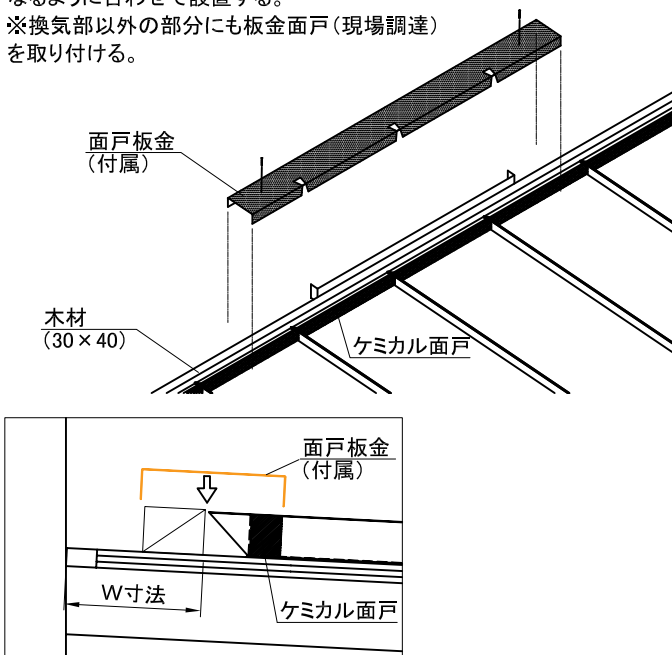
開口寸法

1Pタイプ(100)	20mm×L520mm
2Pタイプ(200)	20mm×L1000mm



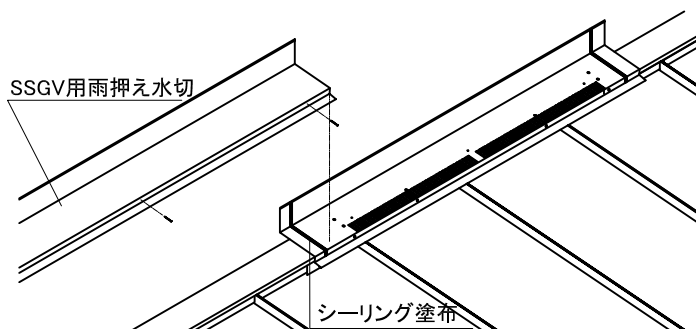
3, 木材、金属面戸の固定

- ①木材30×40を野地板に固定する。
- ②たてひらにケミカル面戸(現場調達)を貼り付ける。
- ③板金面戸(付属品)に切り込みを入れて折り曲げ、開口部の中心になるように合わせて設置する。
※換気部以外の部分にも板金面戸(現場調達)を取り付ける。



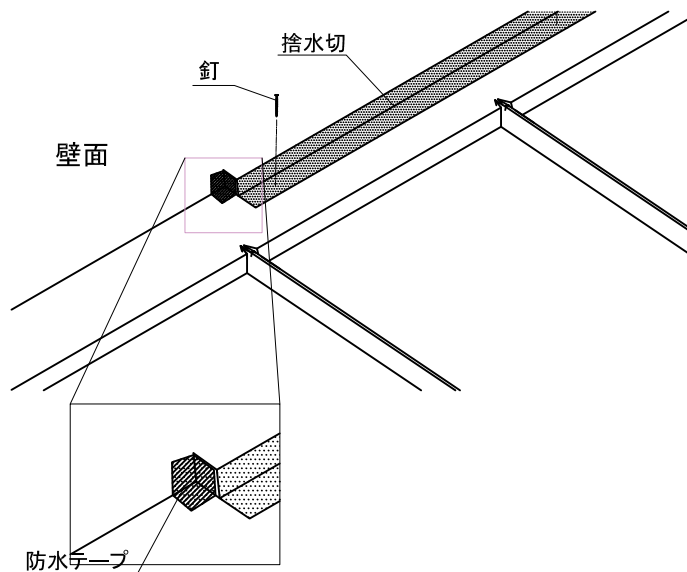
5, 雨押え水切の取り付け

- ①換気部材以外の部分に雨押え水切を固定する。
※ジョイント部にはシーリングを施す。



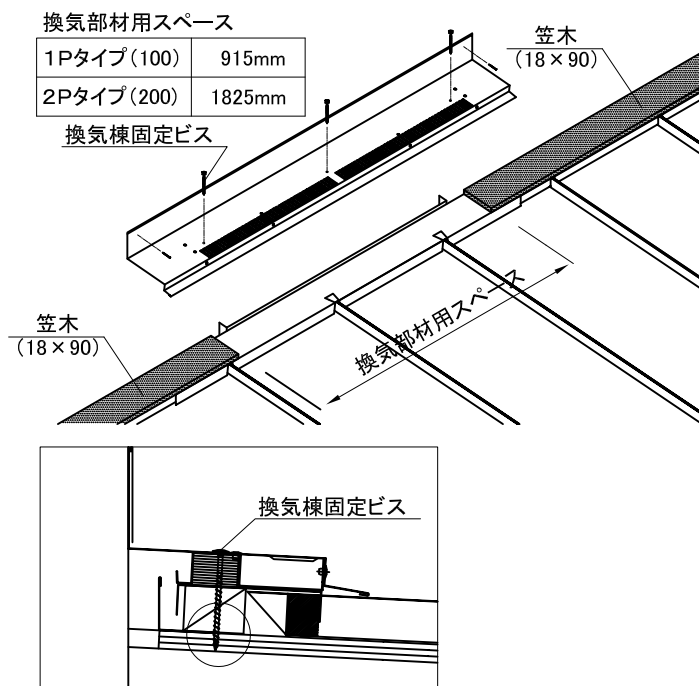
2, 捨て水切りの取り付け

- ①捨て水切の端部は折り曲げ後固定し防水テープで防水処理をする。



4, 笠木、雨押え換気部材の取り付け

- ①換気部材以外の部分に笠木(18×90)を固定する。
- ②たてひら用雨押え換気部材を固定する。



※換気部材固定ビスが木材に固定できているか確認してください。