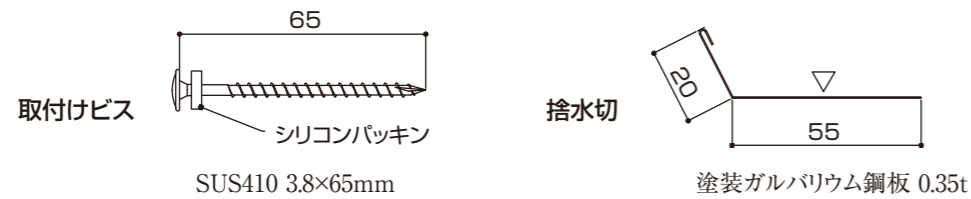


■ 製品仕様

品名	換気棟VTSシリーズ			加熱膨張材付き換気棟 BDシリーズ		
	2P	1P	0.5P	2P	1P	0.5P
呼称サイズ	2P	1P	0.5P	2P	1P	0.5P
品番	VTS-200	VTS-100	VTS-050	BD-200	BD-100	BD-050
材料	塗装ガルバリウム鋼板 0.35t/ポリプロピレン樹脂			塗装ガルバリウム鋼板 0.35t/ポリプロピレン樹脂/黒鉛含有ブチルゴム		
寸法(L)	1,980mm	1,090mm	645mm	1,980mm	1,090mm	645mm
梱包	1本/梱	1本/梱	1本/梱	1本/梱	1本/梱	1本/梱
付属品	取付ビス 10本	取付ビス 6本	取付ビス 4本	取付ビス 10本	取付ビス 6本	取付ビス 4本
	捨水切 L=1,840mm 2本	捨水切 L=950mm 2本	捨水切 L=505mm 2本	捨水切 L=1,840mm 2本	捨水切 L=950mm 2本	捨水切 L=505mm 2本
有効換気面積	338.4cm <sup>2</sup> /本	169.2cm <sup>2</sup> /本	84.6cm <sup>2</sup> /本	266.4cm <sup>2</sup> /本	133.2cm <sup>2</sup> /本	66.6cm <sup>2</sup> /本
有効天井面積	54.1m <sup>2</sup> /本	27.1m <sup>2</sup> /本	13.5m <sup>2</sup> /本	42.6m <sup>2</sup> /本	21.3m <sup>2</sup> /本	10.6m <sup>2</sup> /本

※小屋裏面積は1/1600で算出しています。

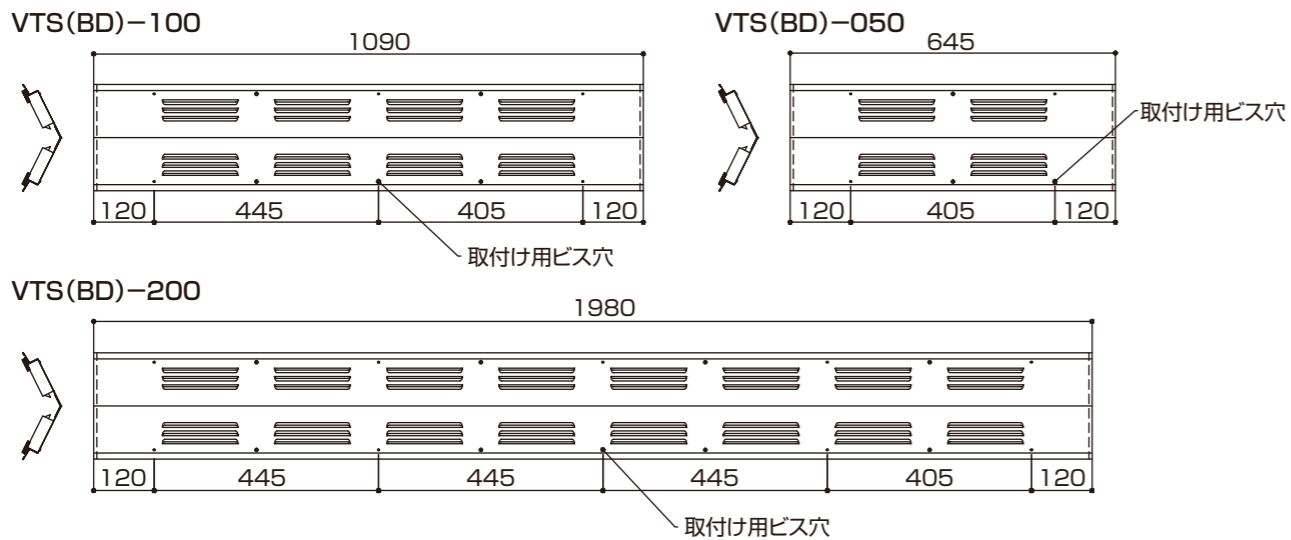
■ 付属品



■ 取付基準

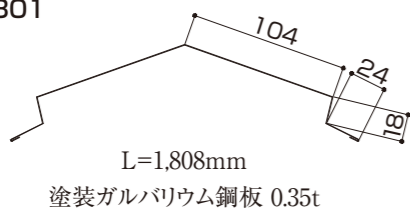
屋根の頂上部に使用する排気口の有効換気面積は、住宅金融支援機構「住宅工事共通仕様書」に記載する基準値に準じてください。

■ 換気棟 概要



■ 関連製品 本製品とは別にご購入いただく必要があります。

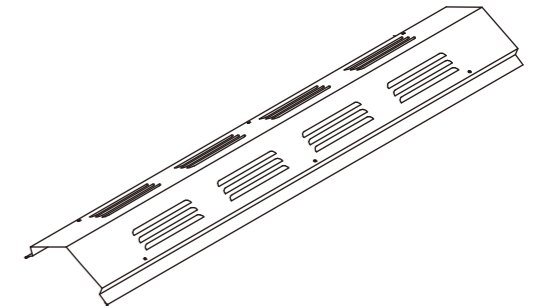
名称：棟包24  
品番：Y-301



〒594-1144 大阪府和泉市テクノステージ1丁目5番7号  
TEL.0725-51-3030 FAX.0725-51-3040

取付要領書

換気棟  
VTS・BD

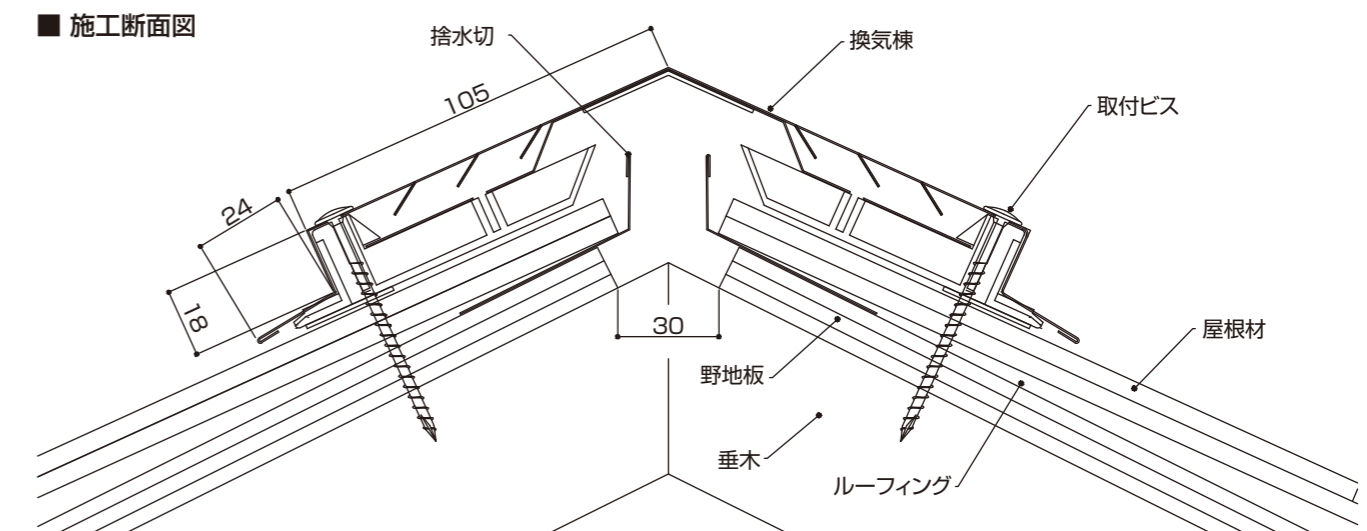


施工前にこの取付要領書をよくお読みの上、正しく施工してください。

適用範囲
<ul style="list-style-type: none"> <li>● 屋根勾配が2.5寸～10.0寸勾配の範囲でご使用ください。</li> <li>● 5mm厚以上の住宅屋根用化粧スレートまたは、シングル屋根材で使用できます。</li> <li>● 換気棟は棟頂部の水平箇所でご使用ください。</li> </ul>

**⚠ 施工上のご注意**

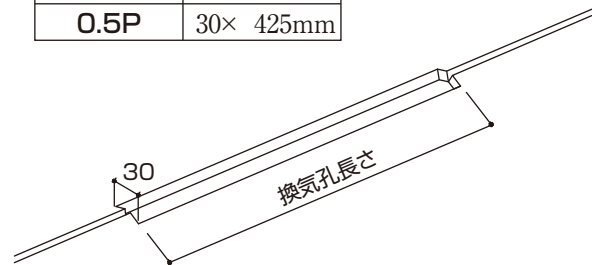
- 製品を扱う場合は保護具を着用し作業を行ってください。鋭利な部分で怪我をする恐れがあります。
- 換気棟を切断しないでください。割付や長さの調整は棟包で行ってください。
- 本書記載のシーリング指示箇所は、しっかりと充填し防水処理を行ってください。
- 施工完了後アンテナ等を設置する場合、釘やビス等を換気棟に打ち付けしないでください。
- 換気棟以外の施工については屋根材の施工説明書を参考に工事してください。
- ビス等で一度固定したものを取り外し再度固定し直す時は、ルーフィングに開いた穴を防水テープで塞いでください。
- 換気棟は分解しないでください。組み直しや改造を行うとズレが生じ、雨漏り等の原因となります。



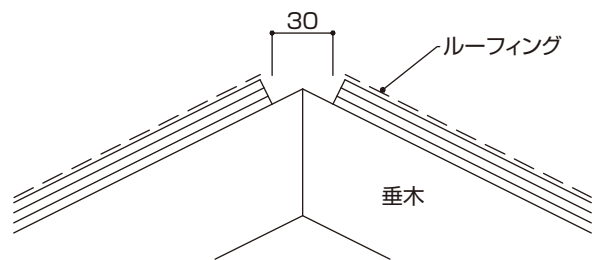
## 1 屋根下地の加工

①野地板に排気用の換気孔を設けます。

呼称サイズ	換気孔長さ
2P	30×1,750mm
1P	30× 860mm
0.5P	30× 425mm

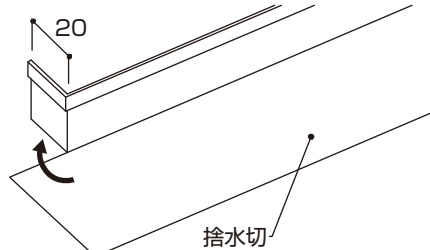


②ルーフィングを張り付け、野地板の換気孔に合わせてカットしてください。



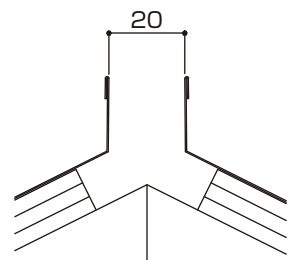
## 2 捨水切の加工・取付け

①付属の捨水切の両端を20mm折り曲げてください。



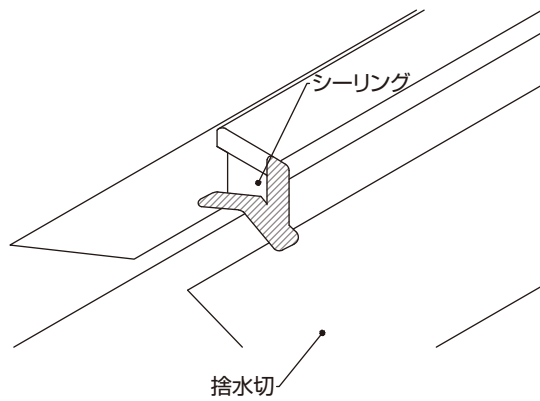
②換気孔に合わせて捨水切を取付けます。

⚠️ 開口幅は20mmを確保してください。



③捨水切の両端部はシーリング等で防水処理をしてください。

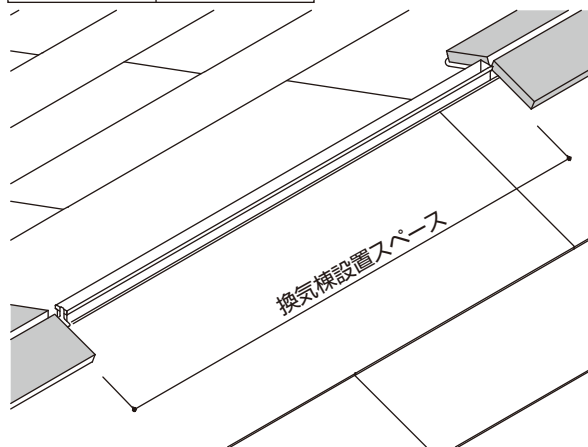
⚠️ ピンホールのような小さな穴が空かないよう注意してください。



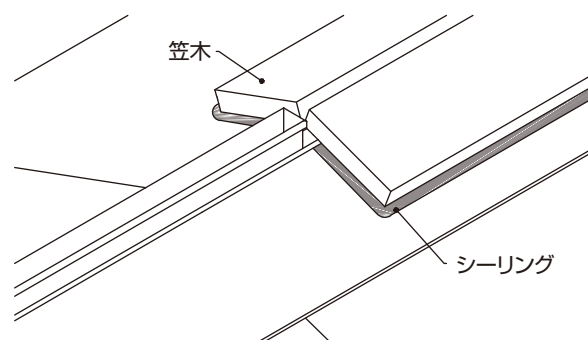
## 3 屋根材の葺き上げと笠木の取付け

①屋根材を葺き上げた後、笠木(両端)を換気棟設置スペースを設けて固定してください。

呼称サイズ	換気棟設置スペース
2P	1,790mm
1P	900mm
0.5P	465mm

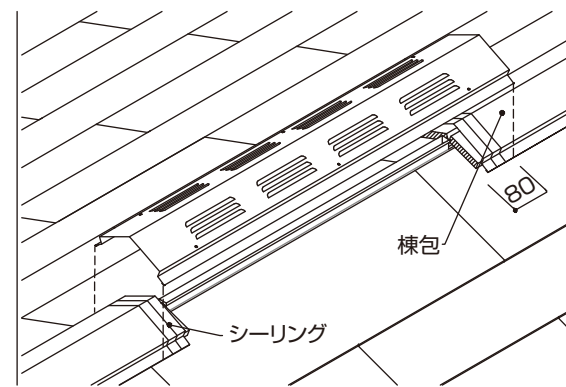


笠木の周囲にシーリング処理をしてください。



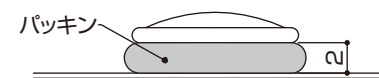
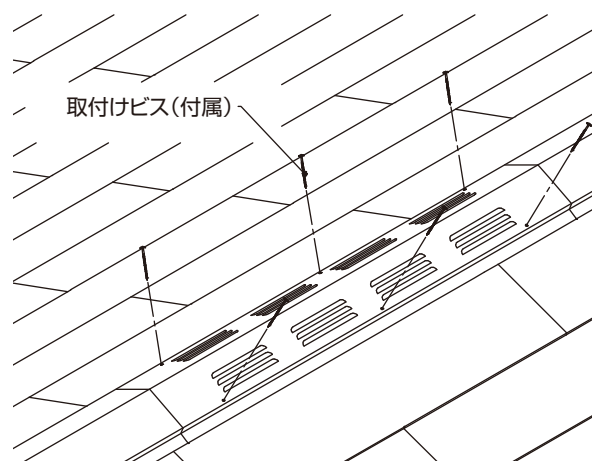
## 4 換気棟の取付け

①笠木端部に合わせて棟包を取付けます。  
②重ね部分にはシーリングを2本施して換気棟を被せてください。



③付属の換気棟取付けビスで野地面に対してまっすぐに締め付けてください。

呼称サイズ	ビス本数
2P	10本
1P	6本
0.5P	4本



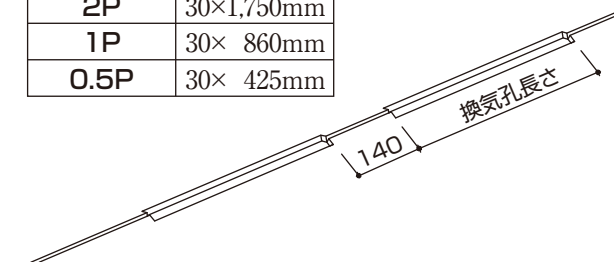
⚠️ 取付けビスの締めすぎに注意してください。目安はパッキンの厚み2mm程度です。

## 【連続施工の場合】

ここからは連続施工について説明します。各寸法に注意して施工してください。

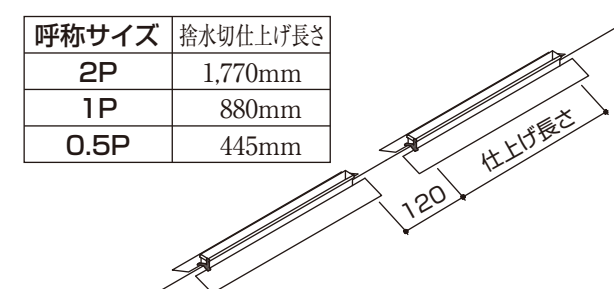
○野地通気孔は140mm離して設ける。

呼称サイズ	換気孔長さ
2P	30×1,750mm
1P	30× 860mm
0.5P	30× 425mm



○捨水切は仕上げ長さで加工してください。捨水切を長さカットして調整してください。

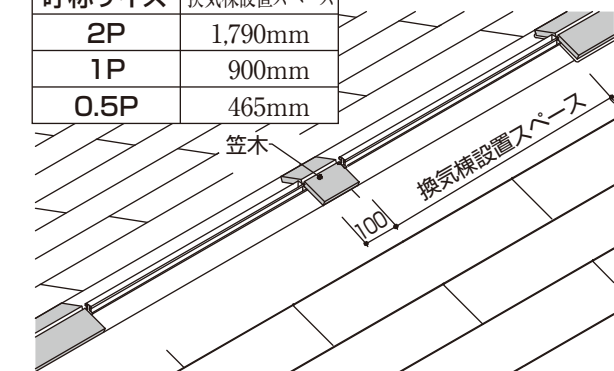
呼称サイズ	捨水切仕上げ長さ
2P	1,770mm
1P	880mm
0.5P	445mm



○ジョイント部分には100mmの笠木を取付けてください。

○換気棟同士の重ね代は85~90mmとなります。

呼称サイズ	換気棟設置スペース
2P	1,790mm
1P	900mm
0.5P	465mm



○付属の換気棟取付けビスで野地面に対してまっすぐに締め付けてください。

