

■ 適用範囲

対象商品

	一般地域用	加熱膨張材付き
1Pタイプ	SSV-A100	SSBD-A100
2Pタイプ	SSV-A200	SSBD-A200

- ・屋根勾配を0.5寸から6.0寸勾配の範囲でご使用ください。
- ・金属屋根材『たてひらタイプ』のみで使用できます。
- ・換気部材は棟部の水平部でご使用ください。

■ 取付基準

- ・屋根に使用する排気口の有効換気面積は、住宅金融支援機構「住宅工事共通仕様書」に記載する基準値に準じてください。

⚠ 注意

- ・強風や悪天候時は作業しないでください。思わぬケガにつながる恐れがあります。
- ・製品を扱う場合は保護具を着用し作業して下さい。製品の鋭利な部分でケガをする恐れがあります。
- ・換気部材を分解や切断しないでください。

施工上のお願ひ

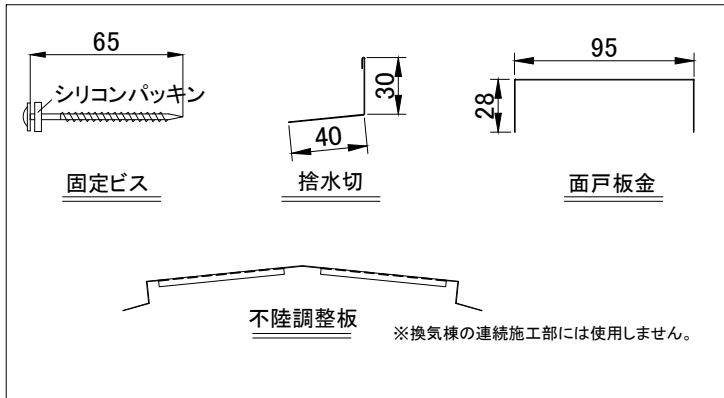
- ・施工する前には必ず施工手順を確認してください。
- ・笠木は必ず18mm厚のものを使用してください。
- ・後工事をする場合は、必ず養生してください。ほこり等により換気性能が損なわれる恐れがあります。
- ・作業終了後は清掃を行い金属片やゴミを除去してください。

■ 製品仕様

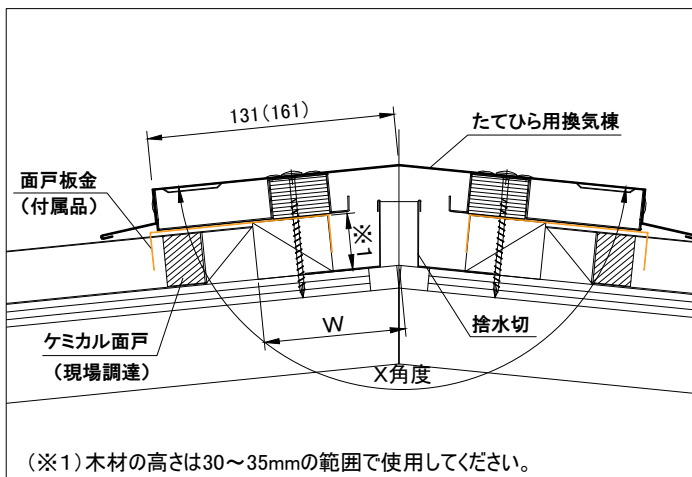
品名	たてひら用換気棟 SSV-Aシリーズ	
品番	SSV(BD)-A100	SSV(BD)-A200
材質	塗装ガルバリウム鋼板/ポリプロピレン/（黒鉛含有ブチルゴムシート）	
寸法(L)	1098mm	2008mm
梱包	1セット/梱	
付属品	固定ビス 6本	固定ビス 10本
	捨水切 2本・面戸板金 2本・不陸調整板 2個	
有効換気面積	170cm ² /本	340cm ² /本
小屋裏面積	27.2m ² /本	54.4m ² /本
※小屋裏面積は1/1600で算出しています		

()は加熱膨張材付き

■ 付属品



■ 換気部納まり図



■ 関連商品

下記は付属品ではありませんので、別途発注頂く必要があります。

たてひら用棟包 0.5寸～3.0寸用	SS-A0530
たてひら用棟包 3.5寸～6.0寸用	SS-A3560

■ 勾配対応

棟包の幅は屋根勾配によって異なります。W寸法は屋根材積算時の参考にしてください。

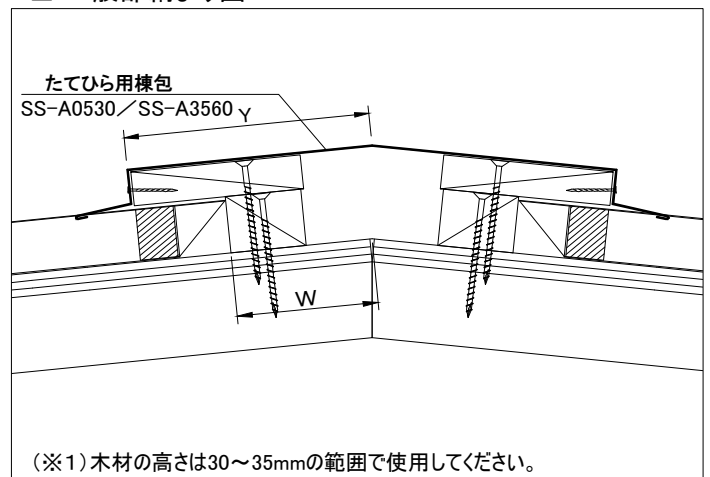
0.5寸～3.0寸勾配

	X角度	Y寸法	W寸法
0.5寸	174.3°	130mm	75mm
1.0寸			
1.5寸	163.0°	130mm	70mm
2.0寸			
2.5寸	152.0°	130mm	65mm
3.0寸			

3.5寸～6.0寸勾配

	X角度	Y寸法	W寸法
3.5寸	141.4°	160mm	85mm
4.0寸			
4.5寸	131.6°	160mm	80mm
5.0寸			
5.5寸	122.2°	160mm	75mm
6.0寸			

■ 一般部納まり図

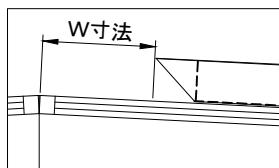
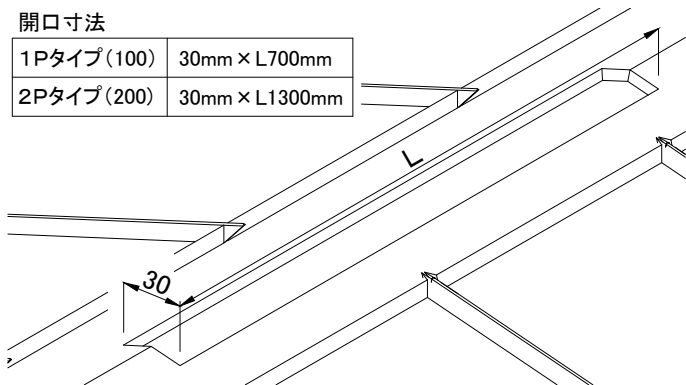


1. 開口部の製作

①野地板の開口部を開ける。

開口寸法

1Pタイプ(100)	30mm × L700mm
2Pタイプ(200)	30mm × L1300mm

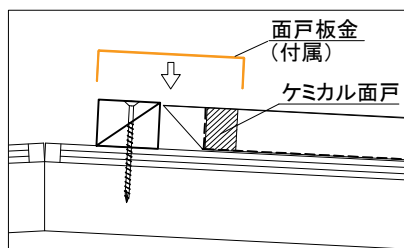
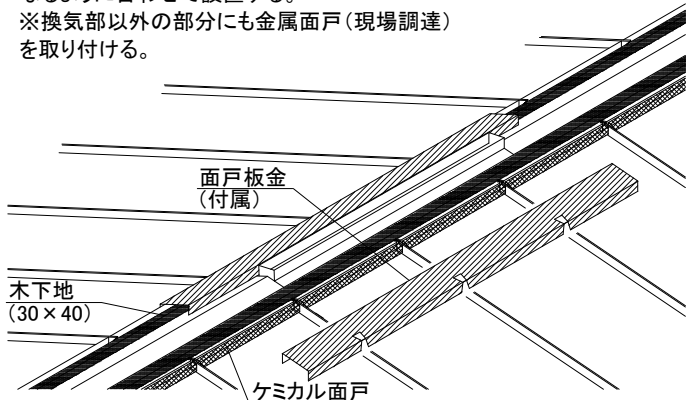


たてひら上端部の位置

屋根勾配	W寸法	屋根勾配	W寸法
0.5~1.0寸	75mm	3.5~4.0寸	85mm
1.5~2.0寸	70mm	4.5~5.0寸	80mm
2.5~3.0寸	65mm	5.5~6.0寸	75mm

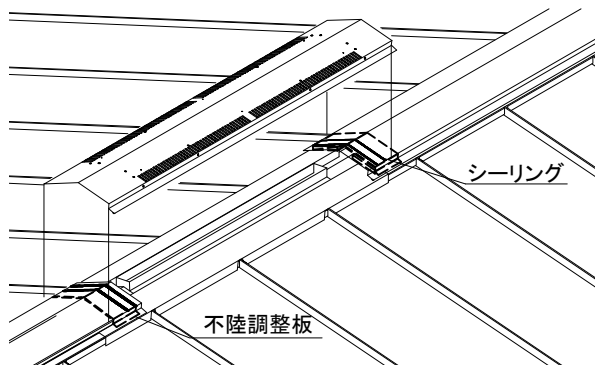
3. 木材、板金面戸の固定

- ①木材30×40を野地板に固定する。
- ②たてひらにケミカル面戸（現場調達）を貼り付ける。
- ③板金面戸（付属品）に切り込みを入れて折り曲げ、開口部の中心になるように合わせて設置する。
※換気部以外の部分にも金属面戸（現場調達）を取り付ける。



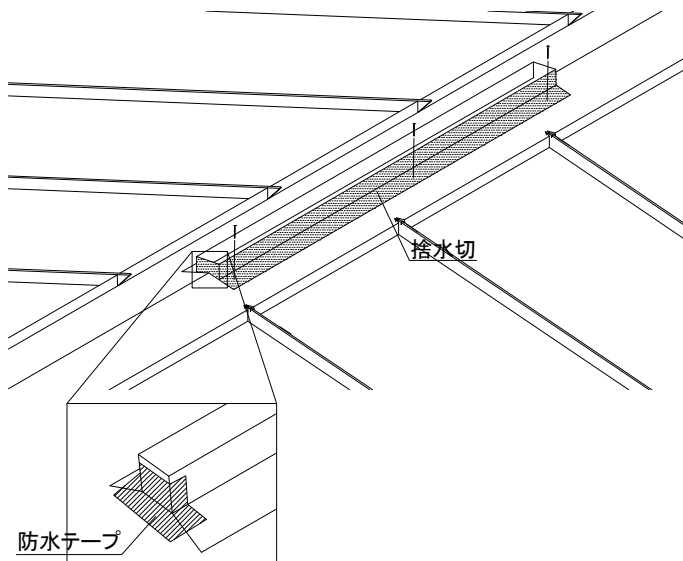
5. 棟包、換気棟の取り付け

①棟包を仮置きし換気棟との重ね代にシーリング処理を施す。



2. 捨水切の取り付け

①捨水切の端部は折り曲げ後固定し防水テープで防水処理をする。

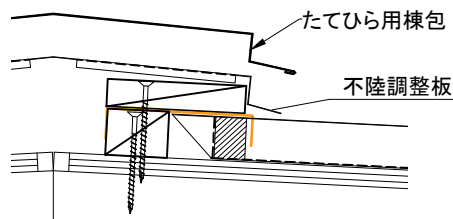
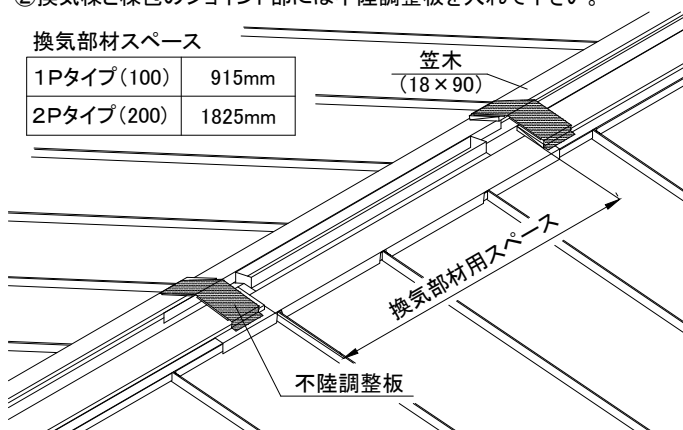


4. 笠木取り付け

- ①換気部材以外の部分に笠木(18×90)を固定する。
(注意)換気部材用スペースには取り付けないこと
- ②換気棟と棟包のジョイント部には不陸調整板を入れて下さい。

換気部材スペース

1Pタイプ(100)	915mm
2Pタイプ(200)	1825mm



- ② ジョイント部分は上から押さえながら付属のビス(L=65)で換気棟を固定する。 ※ジョイント部に隙間が出来ないように注意してください。
- ③ 換気棟ジョイント部の棟包を釘固定する。

