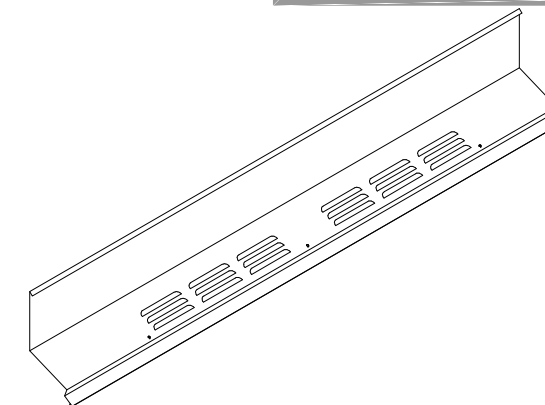


■ 製品仕様

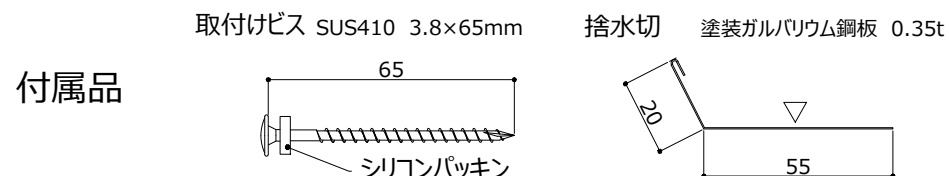
品名	雨押え換気部材 GVシリーズ			加熱膨張材付き雨押え換気部材 GVBDシリーズ			
	呼称サイズ	2P	1P	0.5P	2P	1P	0.5P
品番	GV-200	GV-100	GV-050	GVBD-200	GVBD-100	GVBD-050	
材質	塗装ガルバリウム鋼板 0.35t / ポリプロピレン樹脂			塗装ガルバリウム鋼板 0.35t/ポリプロピレン樹脂/黒鉛含有ブチルゴム			
寸法(L)	2,060mm	1,170mm	725mm	2,060mm	1,170mm	725mm	
梱包	1本/梱	1本/梱	1本/梱	1本/梱	1本/梱	1本/梱	
付属品	取付けビス 5本	取付けビス 3本	取付けビス 2本	取付けビス 5本	取付けビス 3本	取付けビス 2本	
	捨水切 L=1840mm 1本	捨水切 L=950mm 1本	捨水切 L=505mm 1本	捨水切 L=1840mm 1本	捨水切 L=950mm 1本	捨水切 L=505mm 1本	
有効換気面積	169.2cm ² /本	84.6cm ² /本	42.3cm ² /本	133.2cm ² /本	66.6cm ² /本	33.3cm ² /本	
基準小屋裏面積	27.1m ² /本	13.5m ² /本	6.7m ² /本	21.3m ² /本	10.6m ² /本	5.3m ² /本	

※ 小屋裏面積は1/1600で算出しています。

雨押え換気部材 GV・GVBD



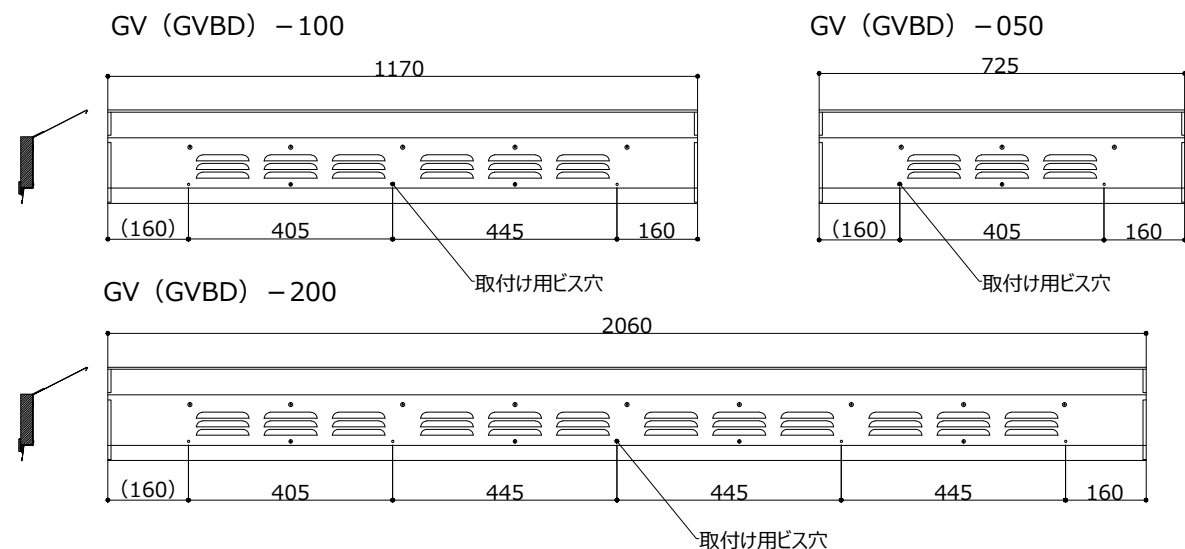
施工前にこの取付要領書をよくお読みの上、正しく施工してください。



■ 取付基準

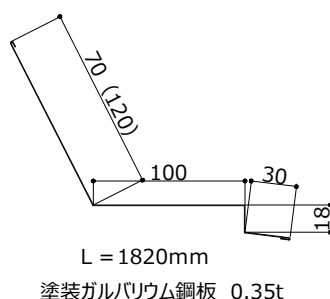
屋根の頂上部に使用する排気口の有効換気面積は、住宅金融支援機構「住宅工事共通仕様書」に記載する基準値に準じてください。

■ 雨押え換気部材 概要



■ 関連製品 本製品とは別にご購入いただく必要があります。

品名：雨押水切 70 (120)
品番：Y-401 (Y-430)



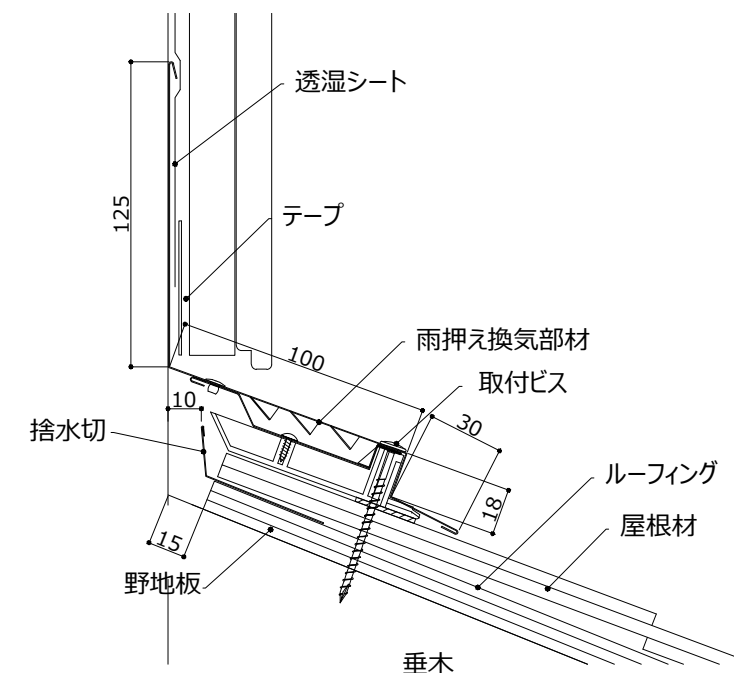
適用範囲

- 屋根勾配が2.5寸~10.0寸勾配の範囲でご使用ください。
- 5mm厚以上の住宅屋根化粧スレート又は、シングル屋根材で使用できます。
- 換気部材は水上側の水平箇所でご使用ください。

⚠ 施工上のご注意

- 製品を扱う場合は保護具を着用し作業を行ってください。鋭利な部分で怪我をする恐れがあります。
- 換気棟を切断しないでください。割付や長さの調整は雨押水切で行ってください。
- 本書記載のシーリング指示箇所は、しっかりと充填し防水処理を行ってください。
- 換気棟以外の施工については屋根材の施工説明書を参考に工事してください。
- ビス等で一度固定したものを取り外し再度固定し直す時は、ルーフィングに開いた穴を防水テープで塞いでください。
- 換気棟は分解しないでください。組み直しや改造を行うとズレが生じ、雨漏り等の原因となります。

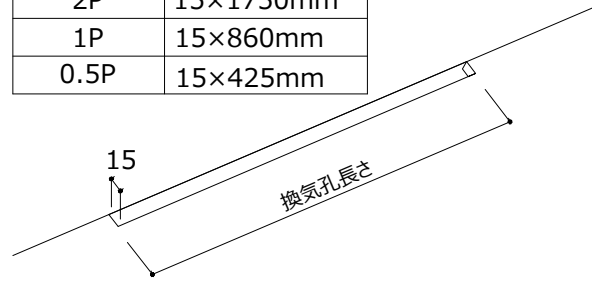
■ 施工断面図



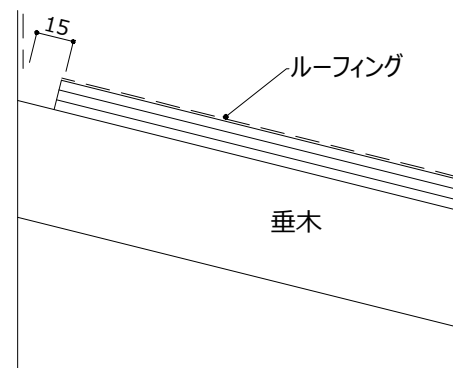
1. 屋根下地の加工

- ① 野地板に排気用の換気孔を設けます。

呼称サイズ	換気孔長さ
2P	15×1750mm
1P	15×860mm
0.5P	15×425mm

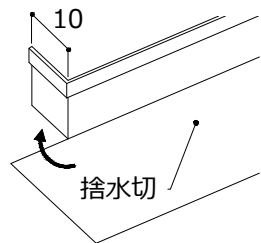


- ③ ルーフィングを張り付け、野地板の換気孔に合わせてカットしてください。



2. 捨水切の加工・取付け

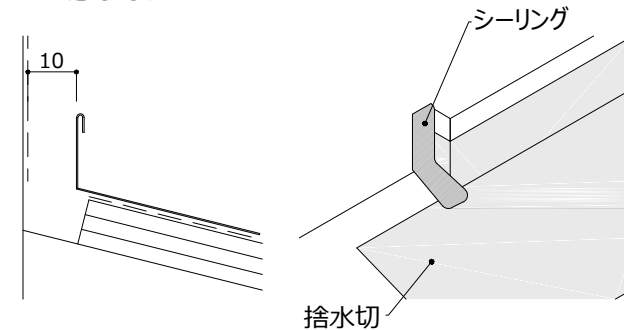
- ① 付属の捨水切の両端を10mm折り曲げてください。



- ② 換気孔に合わせて捨水切を取付けます。
⚠️ 開口幅は10mmを確保してください。

- ③ 捨水切の両端部はシーリング等で防水処理をしてください。

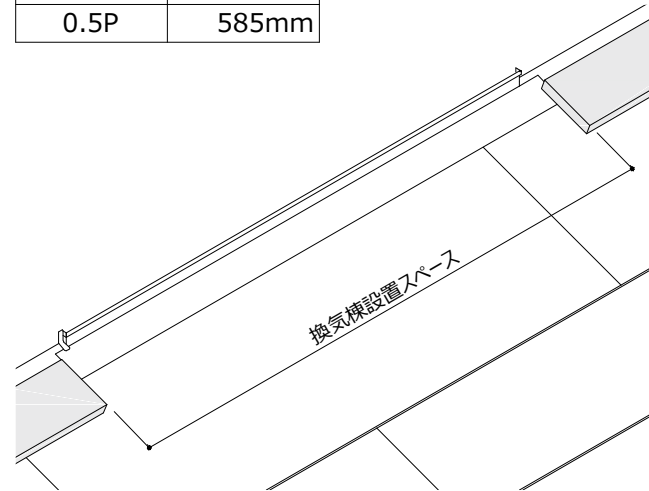
- ⚠️ ピンホールのような小さな穴が空かないよう注意してください。



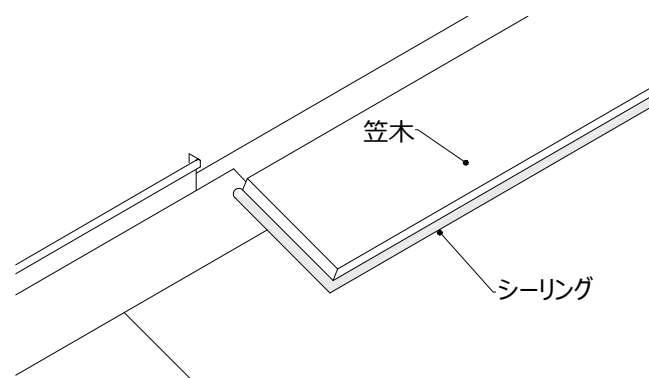
3. 屋根材の葺き上げと笠木の取付け

- ① 屋根材を葺き上げた後、笠木（両端）を換気棟設置スペースを設けて固定してください。

呼称サイズ	換気棟設置スペース
2P	1,910mm
1P	1,020mm
0.5P	585mm



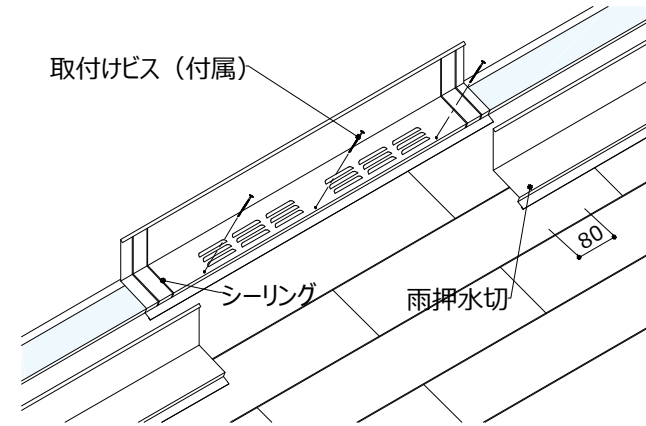
笠木の周囲にシーリング処理をしてください。



4. 換気棟の取付け

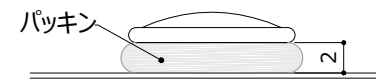
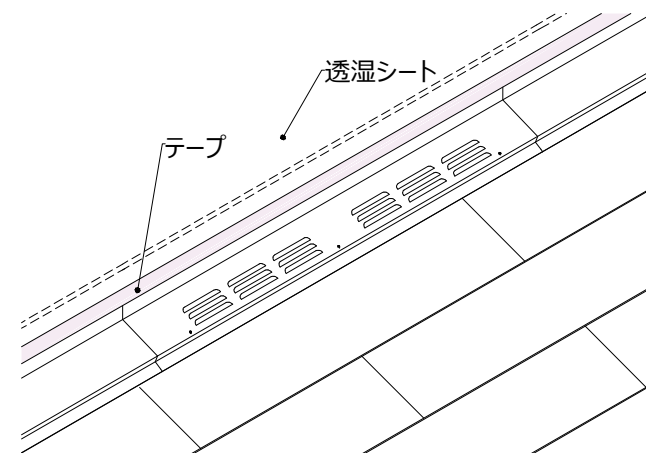
- ① 付属の取付けビスで野地面对してまっすぐに締め付けてください。

- ② 重ね部分にはシーリングを2本施して雨押水切を被せてください。



呼称サイズ	ビス本数
2P	5本
1P	3本
0.5P	2本

透湿シートはテープで留め付けてください。



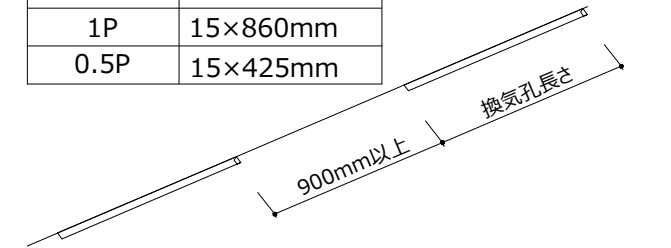
- ⚠️ 取付けビスの締めすぎに注意してください。目安はパッキンの厚み2mm程度です。

【連続施工の場合】

雨押換気部材の連続施工はできません。換気部材を900mm以上離して設置してください。

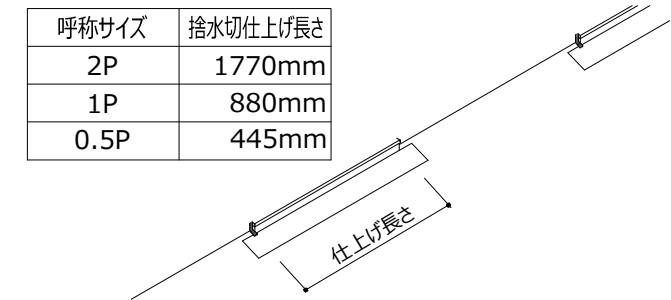
- 野地通気孔は900mm以上離して設ける。

呼称サイズ	換気孔長さ
2P	15×1750mm
1P	15×860mm
0.5P	15×425mm



- 捨水切は仕上げ長さで加工してください。捨水切を長さカットして調整してください。

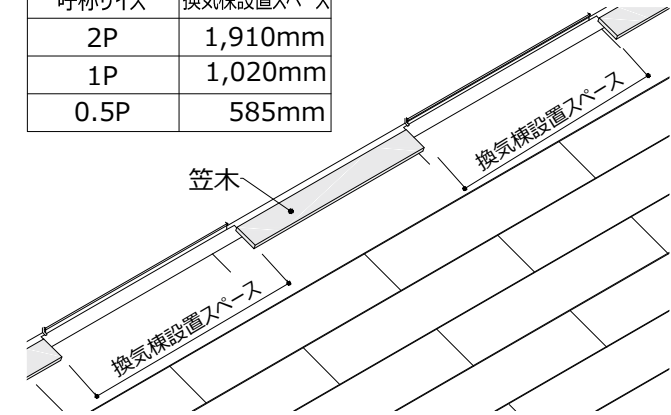
呼称サイズ	捨水切仕上げ長さ
2P	1770mm
1P	880mm
0.5P	445mm



- ジョイント部分には笠木を取付けてください。

- 換気部材と雨押水切の重ね代は80mm程度となります。

呼称サイズ	換気棟設置スペース
2P	1,910mm
1P	1,020mm
0.5P	585mm



- 付属の換気棟取付けビスで野地面对してまっすぐに締め付けてください。

